

RUOTA P 150X40/50 CRX SPG X20

Serie Ruota P

Ruote monolitiche in polyammide 6 disponibili con cuscinetti a sfere di precisione schermati o inox, rullini standard o inox e a foro passante. Organo di rotolamento: cuscinetto a rullini inox.

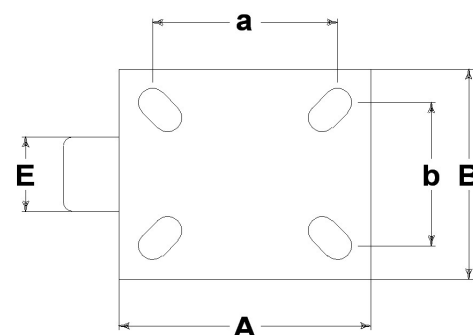
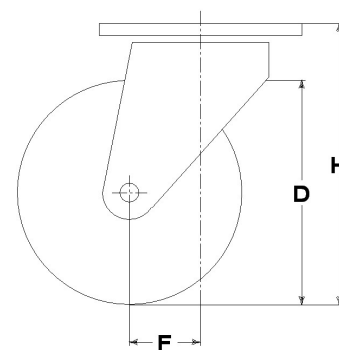
Serie Supporto INOX20

Supporti serie Inox20 da lamiera inossidabile, girevoli a doppio giro di sfere; finitura lucida.



Dati Tecnici

Diametro ruota	D	150 mm
Larghezza del battistrada	E	40,0 mm
Diametro foro	d	20 mm
Peso articolo		1,360 kg
Larghezza mozzo	L	50 mm
Altezza totale	H	181 mm
Dimensioni esterne della piastra	AxB	135x110 mm
Interasse fori di fissaggio	axb	96x56 mm
Interasse fori di fissaggio	axb	105x75 mm
Interasse fori di fissaggio	axb	105x80 mm
Diametro bullone di fissaggio	g	M10
Disassamento	F	51 mm
Larghezza forcella	U	50 mm
Portata		250 kg



Articoli correlati

Ricambio ruota: [4014/X](#)
Versione con freno: [17111FR](#)

CONSIDERAZIONI GENERALI / RACCOMANDAZIONI E AVVERTENZE

I testi citati ed il catalogo completo sono disponibili nella versione più aggiornata nel nostro sito www.lagspa.it/downloads. Le dimensioni, le descrizioni, le caratteristiche e le illustrazioni sono indicative e suscettibili di qualsiasi variazione senza preavviso. I prodotti illustrati non implicano necessariamente la loro disponibilità a magazzino né alcun obbligo da parte nostra ad eseguire la loro fornitura. I collaudi da noi effettuati si riferiscono a prodotti originali con accessori originali: la sostituzione di uno dei componenti con altri di produzione differente potrebbe non garantire gli stessi risultati e provoca automaticamente il decadere di ogni garanzia. **Per impieghi particolari si consiglia comunque di interpellare il nostro servizio tecnico.**